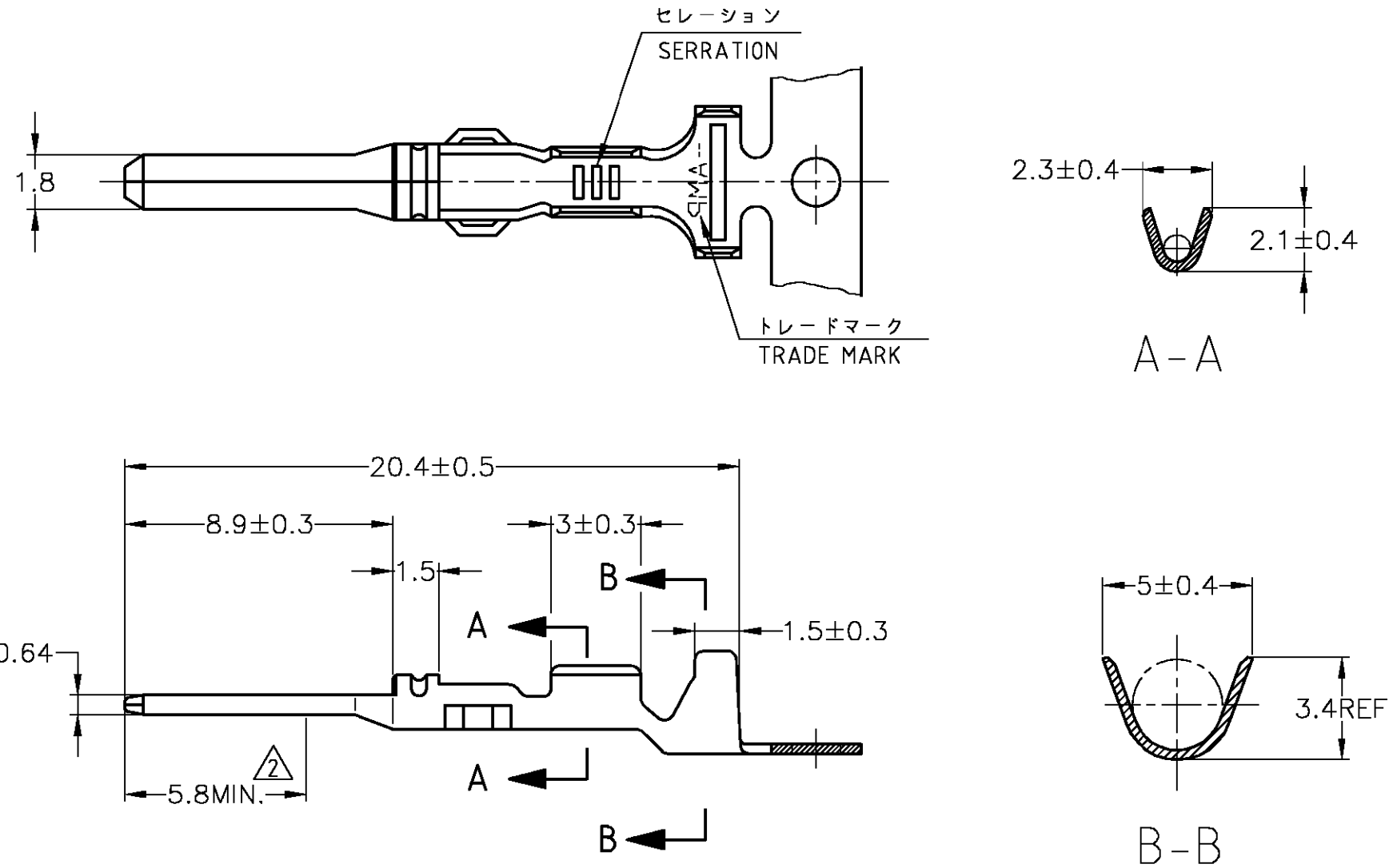


THIS DRAWING IS UNPUBLISHED. RELEASED FOR PUBLICATION
 © COPYRIGHT BY TYCO ELECTRONICS CORPORATION. ALL RIGHTS RESERVED.

LOC	DIST	REVISIONS					
P	LTR	DESCRIPTION	DATE	DWN	APVD		
J	—	C	REDRAWN W/CHANGE	FJ00-1458-01	27JUN01	TS	KB



1. 嵌合相手端子型番 : 171630
 △ 部分金めっき

1. RECEPTACLE CONTACT : 171630
 △ SELECTIVE GOLD PLATING

△ SELECTIVE GOLD PLATING 部分金めっき	BRASS t0.32 黄銅 板厚0.32	171631-2	2
PRE-TIN (0.76μm MIN.) 錫めっき済	BRASS t0.32 黄銅 板厚0.32	171631-1	1
FINISH 仕上	MATERIAL 材料	PN 型番	ITEM No. 項番

WIRE RANGE
 抱合電線断面積 AV.AVS
 0.2-0.5mm² (AWG #24-#20)

INSULATION DIA
 被覆外径
 1.4-2.4

DIMENSIONS: 単位: 桁 MM		TOLERANCES UNLESS OTHERWISE SPECIFIED: 一般公差		DWN T.SHINOHARA 27JUN01		AMP Tyco Electronics AMP K.K. Kawasaki, Japan	
		0 PLC ± - 1 PLC ± - 2 PLC ± - 3 PLC ± - 4 PLC ± - ANGLES ± -		CHK K.BETSUI 27JUN01		NAME 名称	
				APVD K.BETSUI 27JUN01		ECONOSEAL J-MARKII+ CONNECTOR TAB CONTACT	
MATERIAL 材料 SEE TABLE 表参照		FINISH 仕上 SEE TABLE 表参照		PRODUCT SPEC 製品規格		SIZE A3	
				APPLICATION SPEC 取付適用規格 114-5082		CAGE CODE 00779	
				WEIGHT 0.35 g		DRAWING NO 番号 C-171631	
				CUSTOMER DRAWING		RESTRICTED TO —	
						SCALE 尺度 5:1	
						SHEET 1 OF 1	
						REV C	

一般公差 (GENERAL TOLERANCE)	
10mm以下	±0.2
10mm以上 30mm以下	±0.25
30mm以上 100mm以下	±0.3
角度	±3°